

005 Sportowa opona radialna ADVANCE							
KOD HART	MODEL	ROZMIAR	INDEX PRĘD.	INDEX NOŚNOŚCI	DOT	PRZÓD/TYŁ	OPONA DĘTKOWA TT / BEZDĘTKOWA TL
428 421	F005	120/60ZR17	W	88	TAK	PRZÓD	TL
428 434	F005	120/70ZR17	W	58	TAK	PRZÓD	TL
428 440	R005	160/60ZR17	W	59	TAK	TYŁ	TL
428 441	R005	170/60ZR17	W	72	TAK	TYŁ	TL
428 442	R005	180/55ZR17	W	73	TAK	TYŁ	TL
428 445	R005	190/50ZR17	W	73	TAK	TYŁ	TL
428 448	R005	200/50ZR17	W	75	TAK	TYŁ	TL
008 Wyścigowa opona radialna SLICK							
KOD HART	MODEL	ROZMIAR	INDEX PRĘD.	INDEX NOŚNOŚCI	DOT	PRZÓD/TYŁ	OPONA DĘTKOWA TT / BEZDĘTKOWA TL
431 349	F008	120/60R17	H	TAK	55	PRZÓD	TL
431 350	F008	120/70R17	H	TAK	58	PRZÓD	TL
431 351	R008	150/60R17	H	TAK	66	TYŁ	TL
431 352	R008	160/60R17	H	TAK	69	TYŁ	TL
431 353	R008	180/55R17	H	TAK	73	TYŁ	TL
431 354	R008	190/50R17	H	TAK	73	TYŁ	TL
006 Sportowa opona radialna PODIUM-HP							
KOD HART	MODEL	ROZMIAR	INDEX PRĘD.	INDEX NOŚNOŚCI	DOT	PRZÓD/TYŁ	OPONA DĘTKOWA TT / BEZDĘTKOWA TL
428 437	F006	130/70ZR16	W	61	TAK	PRZÓD	TL
428 435	F006	120/60ZR17	W	55	TAK	PRZÓD	TL
428 436	F006	120/70ZR17	W	58	TAK	PRZÓD	TL
428 450	R006	160/60ZR17	W	69	TAK	TYŁ	TL
428 451	R006	180/55ZR17	W	73	TAK	TYŁ	TL
428 453	R006	170/60R18	V	73	TAK	TYŁ	TL
003, 009 Sportowa opona radialna STELTTH - 003, Raven HP - 009							
KOD HART	MODEL	ROZMIAR	INDEX PRĘD.	INDEX NOŚNOŚCI	DOT	PRZÓD/TYŁ	OPONA DĘTKOWA TT / BEZDĘTKOWA TL
428 438	F009	120/60ZR17	W	55	TAK	PRZÓD	TL
428 439	F009	120/70ZR17	W	58	TAK	PRZÓD	TL
428 455	R009	160/60ZR17	W	69	TAK	TYŁ	TL
428 456	R009	170/60ZR17	W	72	TAK	TYŁ	TL
428 457	R009	180/55ZR17	W	73	TAK	TYŁ	TL
428 458	R009	190/50ZR17	W	73	TAK	TYŁ	TL
431 355	F003	120/60ZR17	W	55	TAK	PRZÓD	TL
431 356	F003	120/70ZR17	W	58	TAK	PRZÓD	TL
431 357	R003	150/60ZR17	W	66	TAK	TYŁ	TL
431 358	R003	170/60ZR17	W	72	TAK	TYŁ	TL
431 359	R003	180/55ZR17	W	73	TAK	TYŁ	TL
431 360	R003	180/55ZR18	W	74	TAK	TYŁ	TL
431 361	R003	190/50ZR17	W	73	TAK	TYŁ	TL
431 362	R003	200/50ZR17	W	75	TAK	TYŁ	TL
200, 230 Turystyczne opony TOUR MASTER							
KOD HART	MODEL	ROZMIAR	INDEX PRĘD.	INDEX NOŚNOŚCI	DOT	PRZÓD/TYŁ	OPONA DĘTKOWA TT / BEZDĘTKOWA TL
428 459	F230	130/90-16	V	67	TAK	PRZÓD	TL
428 460	F230	3.00-18	S	47	TAK	PRZÓD	TL
428 467	F230	100/90-19	V	57	TAK	PRZÓD	TL
428 470	R230	140/90-15	V	76	TAK	TYŁ	TL
428 471	R230	150/90-15	V	80	TAK	TYŁ	TL
428 472	R230	170/80-15	V	83	TAK	TYŁ	TL
428 473	R230	130/90-16	V	73	TAK	TYŁ	TL
427 474	R230	140/90-16	V	77	TAK	TYŁ	TL
434 731	R230	130/90-17	V	74	TAK	TYŁ	TL
428 475	R230	120/90-18	V	71	TAK	TYŁ	TL
428 476	R230	130/90-18	V	69	TAK	TYŁ	TL
428 468	F230	100/90-18	V	56	TAK	PRZÓD	TL
428 469	F230	110/90-19	V	62	TAK	PRZÓD	TL
110, 280, 712 Opony sportowo-turystyczne							
KOD HART	MODEL	ROZMIAR	INDEX PRĘD.	INDEX NOŚNOŚCI	DOT	PRZÓD/TYŁ	OPONA DĘTKOWA TT / BEZDĘTKOWA TL
428 494	712	110/90-19	H	62	TAK	PRZÓD	TL
428 498	712	150/70-17	H	69	TAK	TYŁ	TL
428 480	F280	100/90-16	V	54	TAK	PRZÓD	TL
428 482	F280	100/80-17	V	52	TAK	PRZÓD	TL
428 560	F280	110/70-17	V	54	TAK	PRZÓD	TL
428 481	F280	110/80-17	V	57	TAK	PRZÓD	TL
428 483	F280	110/80-18	V	58	TAK	PRZÓD	TL
428 485	R280	140/70-17	V	66	TAK	TYŁ	TL
428 486	R280	140/70-18	V	67	TAK	TYŁ	TL
428 484	R280	150/70-17	V	69	TAK	TYŁ	TL
428 477	F110	100/90-19	V	57	TAK	PRZÓD	TL
428 478	F110	100/90-18	V	56	TAK	PRZÓD	TL
428 487	R110	120/90-18	V	71	TAK	TYŁ	TL
428 488	R110	130/80-18	V	66	TAK	TYŁ	TL

Opony sportowo-turystyczne							
KOD HART	MODEL	ROZMIAR	INDEX PRĘD.	INDEX NOŚNOŚCI	DOT	PRZÓD/TYŁ	OPONA DĘTKOWA TT / BEZDĘTKOWA TL
110, 280, 712							
428 489	R110	130/70-17	V	62	TAK	TYŁ	TL
428 490	209	130/70-18	V	63	TAK	TYŁ	TL
428 491	209	110/80-17	V	57	TAK	PRZÓD	TL
428 499	731	120/90-17	H	64	TAK	TYŁ	TL
Opony sportowo-turystyczne							
110, 280, 712							
KOD HART	MODEL	ROZMIAR	INDEX PRĘD.	INDEX NOŚNOŚCI	DOT	PRZÓD/TYŁ	OPONA DĘTKOWA TT / BEZDĘTKOWA TL
428 500	733	130/70-18	H	63	TAK	PRZÓD	TL
428 502	734	150/80-15	S	70	TAK	TYŁ	TL
428 503	740	110/70-17	H	54	TAK	PRZÓD	TL
428 504	741	150/70-17	H	69	TAK	TYŁ	TL
428 505	743	150/80-16	H	71	TAK	TYŁ	TL
Opony dedykowane do motocykli HARLEY DAVIDSON							
240, 250, 270, SR777							
KOD HART	MODEL	ROZMIAR	INDEX PRĘD.	INDEX NOŚNOŚCI	DOT	PRZÓD/TYŁ	OPONA DĘTKOWA TT / BEZDĘTKOWA TL
431 363	E240	MT90-16	H	74	TAK	P/T	TT
431 366	E270	5.00-16	H	69	TAK	P/T	TT
431 371	SR777	90/90-21	H	54	TAK	PRZÓD	TL
431 375	SR777	130/90-16	H	67	TAK	P/T	TL
431 373	SR777	130/90-16	H	73	TAK	P/T	TL
431 377	SR777	140/90-16	H	71	TAK	TYŁ	TL
431 379	SR777	150/80-16	H	71	TAK	TYŁ	TL
Opony dual-sport do motocykli Enduro							
244, 705							
KOD HART	MODEL	ROZMIAR	INDEX PRĘD.	INDEX NOŚNOŚCI	DOT	PRZÓD/TYŁ	OPONA DĘTKOWA TT / BEZDĘTKOWA TL
428 513	E705	120/90-17	H	64	TAK	P/T	TT
428 514	E705	130/80-17	H	65	TAK	P/T	TL
428 515	E705	140/80-17	H	69	TAK	P/T	TT
428 516	E705	120/80-18	H	62	TAK	P/T	TT
428 517	E705	4.10-18	P	59	TAK	P/T	TT
428 518	E705	2.75-21	P	45	TAK	P/T	TT
428 519	E705	90/90-21	H	54	TAK	P/T	TL
434 517	244	2.75-19	P	43	TAK	P/T	TT
434 518	244	2.75-21	P	45	TAK	P/T	TT
434 519	244	3.00-16	P	45	TAK	P/T	TT
434 520	244	3.00-17	P	45	TAK	P/T	TT
434 521	244	3.00-18	L	47	TAK	P/T	TT
434 522	244	3.00-21	L	51	TAK	P/T	TT
434 523	244	3.25-18	P	53	TAK	P/T	TT
434 524	244	3.50-18	P	56	TAK	P/T	TT
434 525	244	4.10-18	S	60	TAK	P/T	TT
434 526	244	4.60-17	P	62	TAK	P/T	TT
434 527	244	4.60-18	P	63	TAK	P/T	TT
434 528	244	5.10-17	P	67	TAK	P/T	TT
434529	244	5.10-18	P	58	TAK	P/T	TT
Opony dual-sport do motocykli Enduro							
700, 703, 704, 722							
KOD HART	MODEL	ROZMIAR	INDEX PRĘD.	INDEX NOŚNOŚCI	DOT	PRZÓD/TYŁ	OPONA DĘTKOWA TT / BEZDĘTKOWA TL
428 520	428	130/80-18	P	66	TAK	PRZÓD	TT
428 521	428	180/80-14	P	78	TAK	TYŁ	TT
428 506	E703	130/80-17	S	65	TAK	P/T	TL
428 507	E703	90/90-21	S	54	TAK	P/T	TT
428 508	E704	120/80-18	P	62	TAK	P/T	TT
428 509	E704	4.10-18	P	59	TAK	P/T	TT
428 510	E704	4.60-18	S	63	TAK	P/T	TT
428 511	E704	2.75-21	P	45	TAK	P/T	TT
428 512	E704	3.00-21	P	51	TAK	P/T	TT
Opona terenowa piasek/błoto							
F540, R540							
KOD HART	MODEL	ROZMIAR	INDEX PRĘD.	INDEX NOŚNOŚCI	DOT	PRZÓD/TYŁ	OPONA DĘTKOWA TT / BEZDĘTKOWA TL
428 524	F540	70/100-17	M	40	NIE	PRZÓD	TT
428 525	F540	80/100-21	M	51	NIE	PRZÓD	TT
428 534	R540	90/100-14	M	49	NIE	TYŁ	TT
428 530	R540	110/100-18	M	64	NIE	TYŁ	TT
428 535	R540	120/100-18	M	68	NIE	TYŁ	TT
428 531	R540	100/90-19	M	57	NIE	TYŁ	TT
428 533	R540	110/90-19	M	62	NIE	TYŁ	TT
428 538	R540	120/90-19	M	66	NIE	TYŁ	TT
428 539	R540	90/100-16	M	51	NIE	TYŁ	TT
Opony terenowe							
R520A, R523, F524, R5825							
KOD HART	MODEL	ROZMIAR	INDEX PRĘD.	INDEX NOŚNOŚCI	DOT	PRZÓD/TYŁ	OPONA DĘTKOWA TT / BEZDĘTKOWA TL
428 527	R520A	90/100-14	M	49	NIE	TYŁ	TT
428 522	F520A	80/100-21	M	51	NIE	PRZÓD	TT
428 528	R520A	110/90-19	M	62	NIE	TYŁ	TT
428 529	R520A	120/100-18	M	68	NIE	TYŁ	TT
428 523	F524	80/100-21	M	51	NIE	PRZÓD	TT
428 530	R525	110/100-18	M	64	NIE	TYŁ	TT
428 531	R525	100/90-19	M	57	NIE	TYŁ	TT
428 533	R525	110/90-19	M	62	NIE	TYŁ	TT

Opony do skuterow						
KOD HART	MODEL	ROZMIAR	INDEX PRĘD.	INDEX NOŚNOŚCI		OPONA DĘTKOWA TT / BEZDĘTKOWA TL
434 448	007	110/90-12	P	64	PRZÓD	TL
428 542	007	130/70-12	P	62	PRZÓD	TL
428 543	007	140/70-12	P	60	TYŁ	TL
434 449	009	110/70-12	J	47	PRZÓD	TL
428 545	009	120/70-12	J	51	TYŁ	TL
428 546	009	3.50-10	J	51	P/T	TL
428 547	401	3.00-10	J	42	P/T	TT
428 450	402	3.50-8	J	46	P/T	TT
428 548	402	3.50-10	J	51	P/T	TT
428 549	402	3.50-12	J	56	P/T	TT
434 452	402	4.00-8	J	55	P/T	TT
434 453	402	4.00-10	J	60	P/T	TT
434 475	408	2.75-10	J	38	P/T	TT
434 476	408	3.00-10	J	42	P/T	TT
428 550	412	3.00-10	J	42	P/T	TL
434 456	425	3.00-10	J	42	PRZÓD	TT
434 455	425	3.50-10	J	51	PRZÓD	TT
434 454	425	90/90-10	J	50	TYŁ	TL
428 551	425	100/80-10	J	53	TYŁ	TL
428 552	425	100/90-10	J	56	TYŁ	TL
434 458	425	110/80-10	J	58	PRZÓD	TL
434 555	425	120/90-10	J	66	TYŁ	TL
434 461	425	130/90-10	J	70	P/T	TL
434 462	425	130/60-13	J	53	P/T	TL
434 464	425	130/70-10	J	52	P/T	TL
434 465	426	3.00-10	J	42	P/T	TL
434 466	426	3.50-10	J	51	P/T	TL
434 467	426	100/80-10	J	53	P/T	TL
434 468	426	120/90-10	J	66	P/T	TL
428 553	426	130/90-10	J	70	P/T	TL
434 469	426	120/70-12	P	51	P/T	TL
434 470	426	130/70-12	P	61	P/T	TL
434 471	426	130/60-13	L	53	P/T	TL
428 554	428	120/70-12	J	51	P/T	TL
428 555	428	130/70-12	J	56	P/T	TL
428 556	429	130/60-13	J	53	P/T	TL
428 557	560	90/90-10	J	50	P/T	TL
434 477	561	100/90-10	J	56	P/T	TL
434 478	562	100/90-10	J	56	P/T	TL
434 480	723	120/70-12	P	58	PRZÓD	TL
434 995	723	130/70-12	P	62	TYŁ	TL
435 396	550	3.50-10	J	59	P/T	TT
434 996	550	4.00-10	J	69	P/T	TT
434 473	567	110/90-13	P	56	PRZÓD	TL
434 474	567	120/70-13	P	53	PRZÓD	TL
428 558	568	140/60-13	P	63	TYŁ	TL
428 559	568	130/70-13	P	63	TYŁ	TL
434 472	568	130/60-13	P	60	TYŁ	TL

OZNACZENIA

Indeks nośności	
LI	Kg
20	80
21	82,5
22	85
23	87,5
24	90
25	92,5
26	95
27	97
28	100
29	103
30	106
31	109
32	112
33	115
34	118
35	121
36	125
37	128
38	132
39	136
40	140
41	145
42	150
43	155

Indeks nośności	
LI	Kg
44	160
45	165
46	170
47	175
48	180
49	185
50	190
51	195
52	200
53	206
54	212
55	218
56	224
57	230
58	236
59	243
60	250
61	257
62	265
63	272
64	280
65	290
66	300
67	307

Indeks nośności	
LI	Kg
68	315
69	325
70	335
71	345
72	355
73	365
74	375
75	387
76	400
77	412
78	425
79	437
80	450
81	462
82	475
83	487
84	500
85	515
86	530
87	545

Indeks prędkości	
A1-A8	40
B	50
C	60
D	65
E	70
F	80
G	90
J	100
K	110
L	120
M	130
N	140
P	150
Q	160
R	170
S	180
T	190
U	200
H	210
V/VB	do 240
(V) (VB)	powyżej 240
W	do 270
(W)	powyżej 270
ZR	powyżej 240



Wysoka jakość projektowania i produkcji potwierdzona certyfikatem ISO 9001

OPONY RADIALNE



FO05 - Przód

428 421 - 120/60ZR17
428 434 - 120/70ZR17

- sport/wyścigi
- specjalna mieszanka gumy poprawiająca przyczepność i stabilność
- zaawansowany bieżnik o dużej wydajności odprowadzania wody
- wzmocnienia Kevlar® poprawiające parametry przy wysokich prędkościach
- podwójny karkas w przedniej oponie



R005 - Tył

428 440 - 160/60ZR17
428 441 - 170/60ZR17
428 442 - 180/55ZR17
428 445 - 190/50ZR17
428 448 - 200/50ZR17



FO06 - Przód

428 435 - 120/60ZR17
428 436 - 120/70ZR17
428 437 - 130/70ZR16

- zaawansowana opona o wysokich parametrach na suchej i mokrej nawierzchni
- osiem wzmocnień w konstrukcji opony, w tym Kevlar®
- bardzo niskie opory toczenia zapewniają stabilność przy dużych prędkościach



R006 - Tył

428 450 - 160/60ZR17
428 453 - 170/60R18
428 451 - 180/55ZR17



FO09 - Przód

428 438 - 120/60ZR17
428 439 - 120/70ZR17

- sport/turystyka
- opona HIGHPERFORMANCE do amatorskiego sportu i szybkiej turystyki
- 3 mieszanki gumy zapewniają dużą żywotność przy zachowaniu wysokich parametrów trakcyjnych i komfortu



R009 - Tył

428 455 - 160/60ZR17
428 456 - 170/60ZR17
428 457 - 180/55ZR17
428 458 - 190/50ZR17



FO03 - Przód

431 355 - 120/60ZR17
431 356 - 120/70ZR17

- sport/wyścigi/drag
- opona slick z homologacją na drogi publiczne
- bardzo miękka mieszanka zapewnia doskonałą trakcję



R003 - Tył

431 357 - 150/60ZR17
431 358 - 170/60ZR17
431 359 - 180/55ZR17
431 360 - 180/55ZR18
431 361 - 190/50ZR17
431 362 - 200/50ZR17



FO08 - Przód

431 349 - 120/60R17
431 350 - 120/70R17

- wyścigi (slick)
- maksymalna powierzchnia styku z torem,
- najwyższe parametry eksploatacyjne
- do użytku tylko na zamkniętych obiektach (brak DOT)



R008 - Tył

431 351 - 150/60R17
431 352 - 160/60R17
431 353 - 180/55R17
431 354 - 190/50R17


OPONY TURYSTYCZNE



F230 - Przód

- 428 468** - 100/90 - 18
- 428 467** - 100/90 - 19
- 428 469** - 110/90 - 19
- 428 459** - 130/90 - 16
- 428 460** - 3.00 - 18

- zaawansowana turystyka
- zachowuje najwyższe parametry w każdych warunkach
- wysoki komfort , mała głośność



R230 - Tył

- 428 475** - 120/90 - 18
- 428 473** - 130/90 - 16
- 428 476** - 130/90 - 18
- 428 470** - 140/90 - 15
- 428 474** - 140/90 - 16
- 428 471** - 150/90 - 15
- 428 472** - 170/80 - 15


OPONY SPORTOWO - TURYSTYCZNE



F110 - Przód

- 428 478** - 100/90 - 18
- 428 477** - 100/90 - 19

- supermoto
- specjalna mieszanka skraca czas rozgrzewania
- konstrukcja zapobiega przegrzewaniu się
- wzmocnienia z Kevlar®
- profil podnoszący przyczepność na zakrętach



R110 - Tył


- 428 487** - 120/90 - 18
- 428 489** - 130/70 - 17
- 428 488** - 130/80 - 18



F280 - Przód

- 428 481** - 100/80 - 17
- 428 480** - 100/90 - 16
- 428 560** - 110/70 - 17
- 428 482** - 110/80 - 17
- 428 483** - 110/80 - 18

- street/sport/turystyka
- tylna opona wzmocniana Kevlar®, przednia z poczwórnym karkasem
- wysoka sprawność na mokrym



R280 - Tył

- 428 485** - 140/70 - 17
- 428 486** - 140/70 - 18
- 428 484** - 150/70 - 17



209 - Przód

- 428 491** - 110/80 - 17

- doskonała do uniwersalnych motocykli klasy 250-500ccm



209 - Tył

- 428 490** - 130/70 - 18



712 - Przód

- 428 492** - 100/90 - 18
- 428 493** - 100/90 - 19
- 428 494** - 110/90 - 19
- 428 495** - 120/80 - 16

- street/turystyka
- bardzo duża żywotność
- wspaniałe zachowanie na mokrym
- poczwórnym karkas
- duże bezpieczeństwo prowadzenia w codziennej eksploatacji



712 - Tył

- 428 496** - 120/90 - 18
- 428 497** - 130/90 - 16
- 428 498** - 150/70 - 17



731 - Tył
428 499 - 120/90 - 17



733 - Przód
428 500 - 130/70 - 18



734 - Tył
428 501 - 160/80 - 16
428 502 - 150/80 - 15



740 - Przód
428 503 - 110/70 - 17



741 - Tył
428 504 - 150/70 - 17



743 - Tył
428 505 - 150/80 - 16

OPONY SZOSOWO - TERENOWE



E703 - Przód/Tył
428 506 - 130/80 - 17
428 507 - 90/90 - 21



E704 - Przód/Tył
428 508 - 120/80 - 18
428 511 - 2.57 - 21
428 512 - 3.00 - 21
428 509 - 4.10 - 18
428 510 - 4.60 - 18



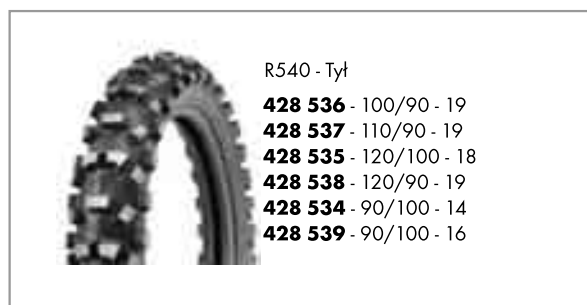
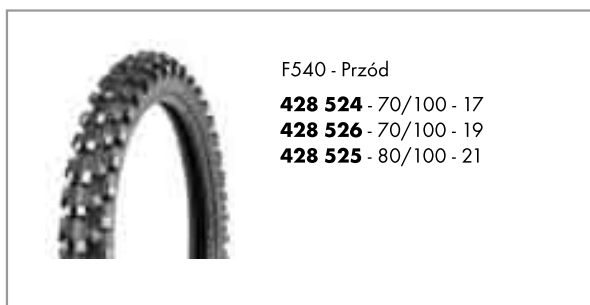
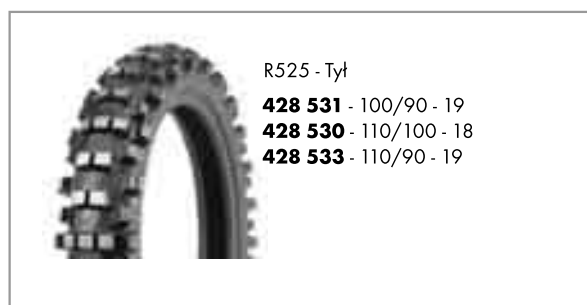
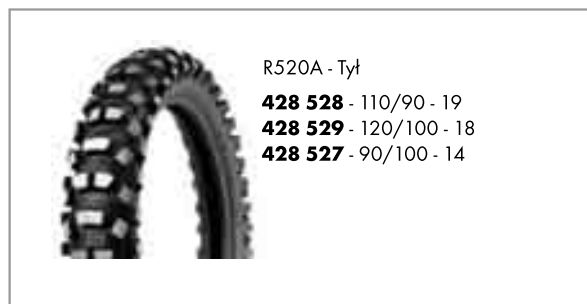
E705 - Przód/Tył
428 516 - 120/80 - 18
428 513 - 120/90 - 17
428 514 - 130/80 - 17
428 515 - 140/80 - 17
428 518 - 2.75 - 21
428 517 - 4.10 - 18
428 519 - 90/90 - 21



SR428 - Przód
428 520 - 130/80 - 18



OPONY TERENOWE



Zastosowanie opony w zależności od podłoża

	ekstremalnie twarde	wyboiste/kamieniste	miękkie (ziemia, żwir)	grzaskie (piasek, błoto)
	←→			
504, 505		←→		
524, 525			←→	
540				←→
520A		←→		
522, 523		←→		

OPONY DO SKUTERÓW



OPONY ATV



OPONY HARLEY-DAVIDSON



W/W - opony WHITEWALL - specjalne wersje opon z białymi ścianami bocznymi